

Драйвер шагового двигателя DQ542MA
(Производитель: Wantai Motor)
Руководство по эксплуатации



Введение:

DQ542MA - драйвер управления двухфазными шаговыми двигателями с питанием 18В – 50В постоянного напряжения, предназначен для использования с двигателями типа NEMA17 - NEMA34 с максимальным током фазы до 4А. Оптимизированная схема драйвера делает работу двигателей плавной, без вибраций и тихой. Широко используется в ЧПУ системах.

Особенности:

- Напряжение питания 18В – 50В постоянного напряжения;
- Оптоизолированные входы сигналов управления;
- Усредненное управление по току, синусоидальный сигнал управления двигателем;
- Защита от повышенного и пониженного напряжения питания, короткого замыкания;
- Делитель шага (микрошаг) – 15 вариантов;
- Установка максимального тока – 8 ступеней;
- Высокий момент на больших скоростях.

Основные характеристики:

Входное напряжение	18-50В постоянного напряжения
Входной ток	< 4А
Выходной ток	1.0А~4.2А
Температура эксплуатации	-10~45°C
Влажность	Не допускать конденсат и капли воды
Дополнительные условия	Не допускать проводящих газов и защищать от пыли
Вес	200г

Описание:**1. Разъемы**

Маркировка	Описание
PUL+, PUL-	Положительный и отрицательный выводы входа тактового сигнала
DIR+, DIR-	Положительный и отрицательный выводы входа управления направлением вращения
ENBL+, ENBL-	Положительный и отрицательный выводы входа разрешения работы
DC+, DC-	Положительный и отрицательный выводы подключения питания
A+, A-	Выводы подключения I фазной обмотки двигателя
B+, B-	Выводы подключения II фазной обмотки двигателя

2. Схемы подключения

Управляющие входы можно подключить к портам контроллера двумя способами. Зависит от конфигурации и исполнения портов контроллера (Рис.1, Рис.2).

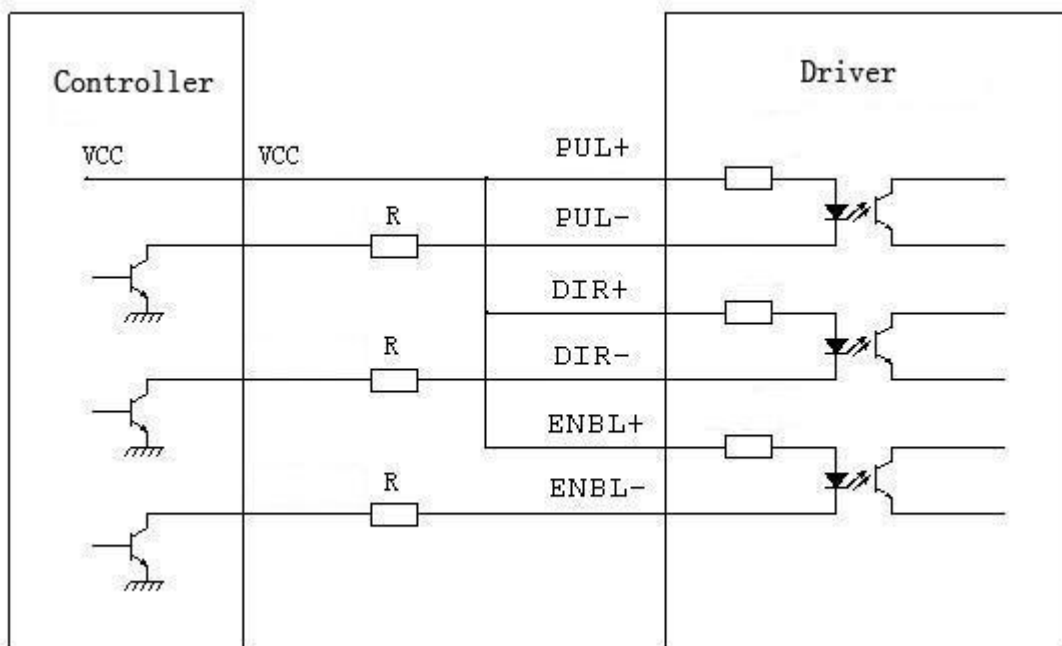


Рис.1. Пример подключения драйвера при исполнении порта контроллера на NPN ключах с открытым коллектором.

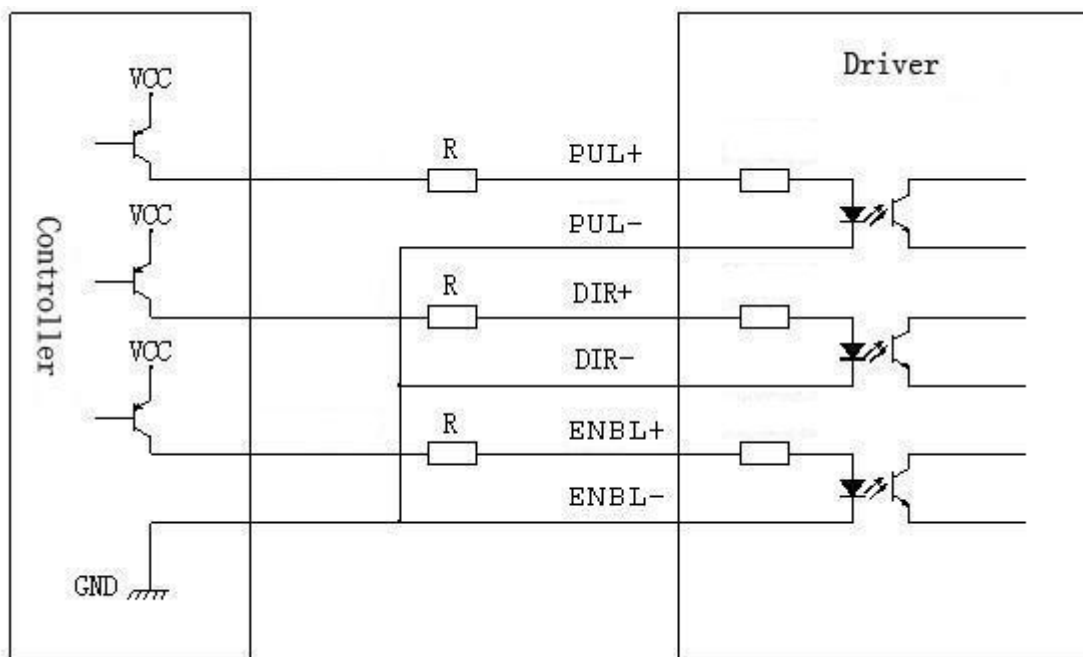


Рис.2. Пример подключения драйвера при исполнении порта контроллера на PNP ключах с открытым коллектором.

Примечание:

Значение сопротивления R зависит от питающего напряжения VCC:

- При VCC=5В, R=0;
- При VCC=12В, R=1кОм, >1/8Вт;
- При VCC=24В, R=2кОм, >1/8Вт.

3. Настройка DIP переключателей

3.1. Делитель шага (микрошаг) устанавливают DIP переключателями SW5 - SW8 в соответствии с таблицей:

SW5	OFF	ON	OFF	ON	OFF	ON	OFF	ON	OFF	ON	OFF	ON	OFF	ON	OFF
SW6	ON	OFF	OFF	ON	ON	OFF	OFF	ON	ON	OFF	OFF	ON	ON	OFF	OFF
SW7	ON	ON	ON	OFF	OFF	OFF	OFF	ON	ON	ON	ON	OFF	OFF	OFF	OFF
SW8	ON	ON	ON	ON	ON	ON	ON	OFF	OFF	OFF	OFF	OFF	OFF	OFF	OFF
Тактов /на оборот	400	800	1600	3200	6400	12800	25600	1000	2000	4000	5000	8000	10000	20000	25000

3.2. Установка тока в режиме покоя определяется переключателем SW4.

В положении OFF ток покоя равен половине динамического тока. В положение ON равен динамическому току.

3.3. Установка выходного тока

Первые три переключателя SW1-SW3 устанавливают динамический ток. Таблица соответствия:

Выходной ток (А)				
SW1	SW2	SW3	Пиковый	Средне-квадратичный
ON	ON	ON	1.00	0.71
OFF	ON	ON	1.46	1.04
ON	OFF	ON	1.91	1.36
OFF	OFF	ON	2.37	1.69
ON	ON	OFF	2.84	2.03
OFF	ON	OFF	3.31	2.36
ON	OFF	OFF	3.76	2.69
OFF	OFF	OFF	4.20	3.00

3.4. Функция сбережения

При отсутствии тактового сигнала более 0.5 сек., драйвер автоматически уменьшает ток до 70% от установленного. Это предотвращает излишний нагрев двигателя.

4. Силовые цепи

4.1. Допускается подключение нестабилизированного источника питания с диапазоном постоянного напряжения 18-50В и максимальным током 5А.

4.2. Допускается последовательное и параллельное включение шаговых двигателей. При параллельном включении выходной ток необходимо устанавливать выше. При последовательном включении ток устанавливается как для одного двигателя.

5. Монтаж драйвера

При монтаже необходимо соблюдать следующие требования:

- Удаленность от других элементов – не менее 20мм;
- Отсутствие вблизи нагреваемых элементов;
- Место монтажа должно быть защищено от пыли, агрессивных газов, масляного тумана, влажности и сильной вибрации.

Монтажные размеры (Рис.3):

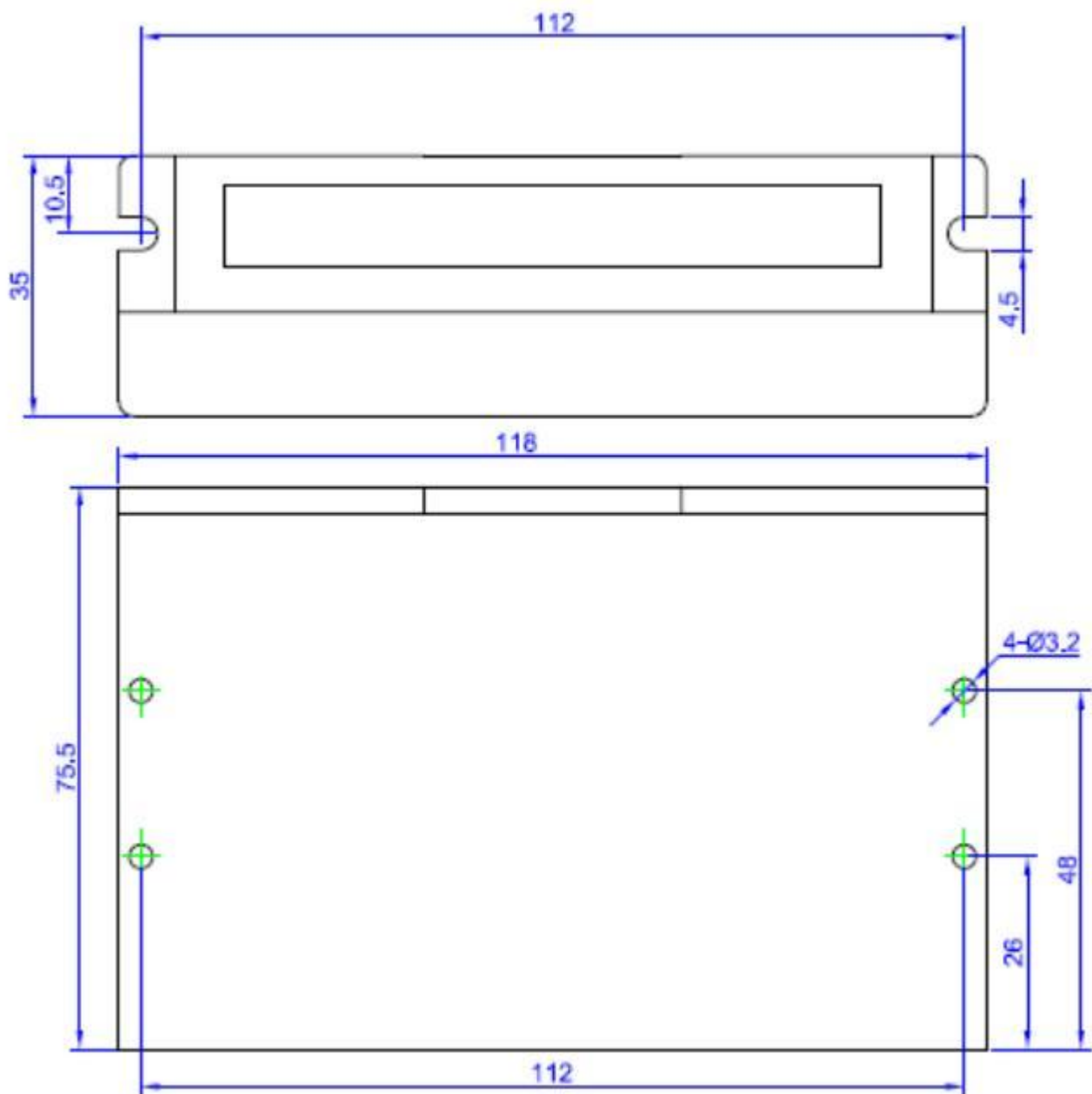


Рис.3. Монтажные размеры

6. Возможные неисправности

6.1. Световой индикатор:

- PWR (зеленый): светится при нормальной работе;
- ALM (красный): загорается при срабатывании защиты от короткого замыкания, низком или высоком напряжении питания.

6.2. Неисправности:

Показания	Причины	Пути устранения
Светодиодный индикатор PWR не светится	Обрыв в цепи питания	Проверить цепи питания
	Низкое напряжение питания	Увеличить напряжение питания
Вал двигателя не вращается, нет удерживающего момента	Неправильное подключение двигателя	Проверить подключение двигателя
	Отсутствие разрешающего сигнала	Проверить разрешающий сигнал
Вал двигателя не вращается, но удерживающий момент есть	Отсутствие тактового сигнала	Проверить тактовый сигнал
Вал двигателя вращается в обратную сторону	Неправильное подключение двигателя	Исправить подключение двигателя
	Неправильный сигнал направления	Исправить сигнал направления
Удерживающий момент очень мал	Установлен малый ток	Исправить установки
	Ускорение слишком быстрое	Уменьшить ускорение
	Механические неисправности двигателя и трансмиссии	Устранить неисправности
	Драйвер не соответствует двигателю	Установить соответствующий драйвер

7. Прикладное применение

Полная система управления шаговым двигателем должна содержать драйверы шаговых двигателей, шаговые приводы, источник питания постоянного тока и контроллер.